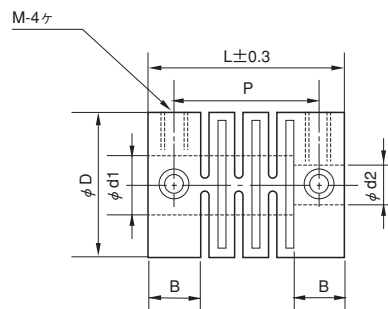
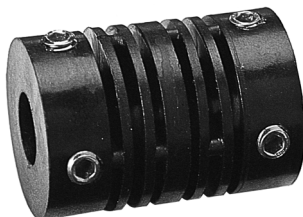
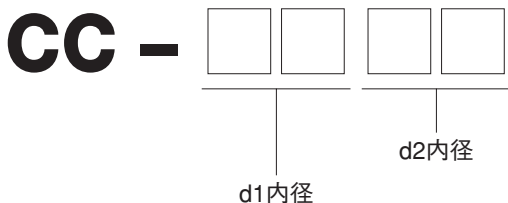


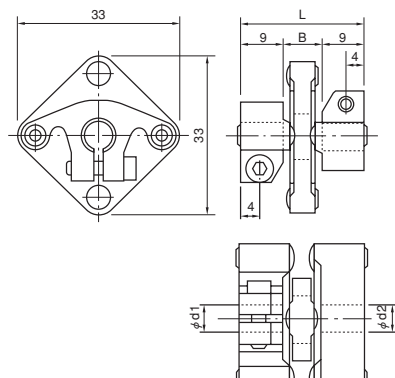
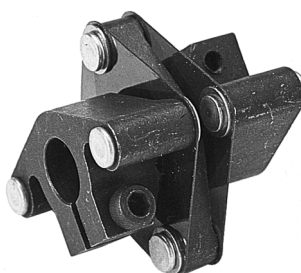
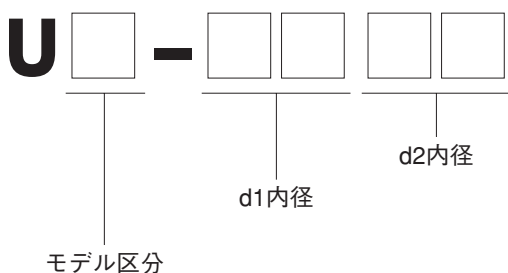
カップリング (別売り付属品)

CC タイプ



MODEL		015015	025025	0404	0405	0505	0606	0808	1010
カップリング各部寸法	φd1, d2	1.5	2.5	4	4/5	5	6	8	10
	φD	9	10	13		14	15	19	22
	L	11.4	11.8	21		20.8	21.6	23.6	25.6
	P	8.2	8.4	15.6		15.4	16	16.6	18.4
	A	1.6	1.7	2.7			2.8	3.5	3.6
	B	3.2	3.4	5.2				6.8	7.1
	C	5		10.6			11.6	10.4	12
	M-Screw	M2×4		M3×4			M4×6		
カップリング仕様	許容トルク	0.18 N・m		0.6 N・m		0.7 N・m	0.8 N・m	1.5 N・m	2.0 N・m
	許容取付誤差 軸段違い	0.2 mm 以内		0.4 mm 以内			0.5 mm 以内		
	許容取付誤差 軸角度ズレ	3° 以内		5° 以内			5° 以内		
	材質	ガラス繊維強化PBT樹脂							

US, UM, UL, UN タイプ



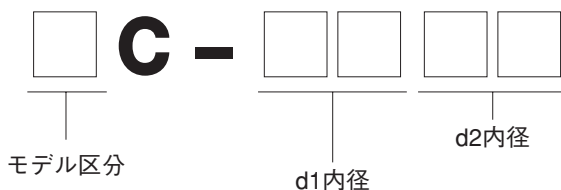
φ 4.0	φ 6.0	φ 7.0
φ 5.0	φ 6.35	

※ d1, d2は下表より選択下さい

MODEL		US	UM	UL	UN
カップリング各部寸法	L	26.5	29.0	31.5	21.3
	B	5.0	7.5	10.0	板バネのみ
カップリング仕様	許容トルク	1 N・m			1.2 N・m
	許容取付誤差 軸段違い	0.5 mm以内	0.6 mm以内	0.7 mm以内	0.1 mm以内
	許容取付誤差 軸角度ズレ	6°以内	7°以内		4°以内
	材質	ジョイント：アルミダイキャスト		板バネ：ポリアミド樹脂	

カップリング (別売り付属品)

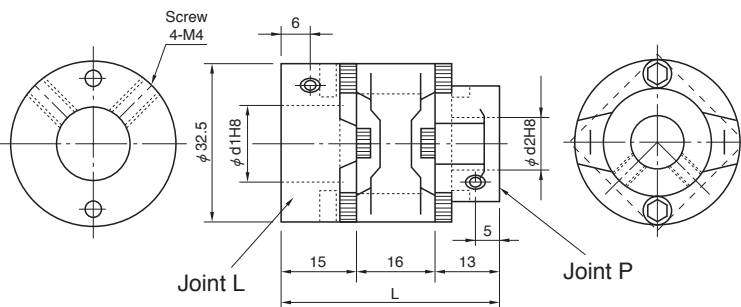
PC, MC, LC タイプ



- P ジョイント両極ともにP型
- M ジョイント片極P型、片極L型
- L ジョイント両端ともにL型

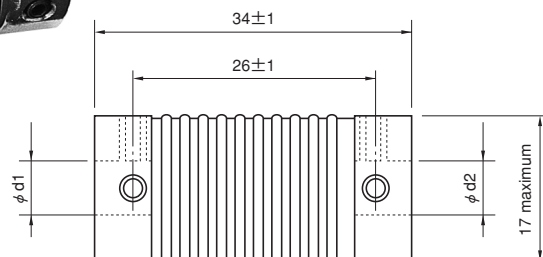
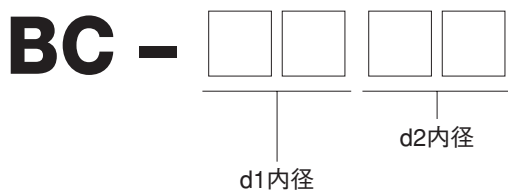
※ d1, d2は下表より選択下さい

Joint P	φ 6	φ 7	φ 8	φ 9		
Joint L	φ 10	φ 12	φ 14	φ 15	φ 16	φ 18



MODEL		PC	MC	LC
カップリング各部寸法	L	42	44	46
カップリング仕様	許容トルク	4.5 N・m		
	許容取付誤差 軸段違い	0.4 mm以内		
	許容取付誤差 軸角度ズレ	3°以内		
	材質	ジョイント：アルミダイキャスト		板バネ：カーボン

BC タイプ



MODEL		0503	0505	0510	1010
カップリング各部寸法	φ d1, d2	φ 3 / φ 5	φ 5	φ 5 / φ 10	φ 10
カップリング仕様	許容トルク	0.06 N・m			
	許容取付誤差 軸段違い	0.1 mm以内			
	許容取付誤差 軸角度ズレ	1°以内			
	材質	軸受器：黄銅		ベローズ：磷青銅	

注意 本仕様は、カップリング単体の仕様です。
 エンコーダを接続する際は、エンコーダカタログに記載されている各エンコーダの軸荷重以下でご使用ください、