

38S / OEW2 OVW2比較

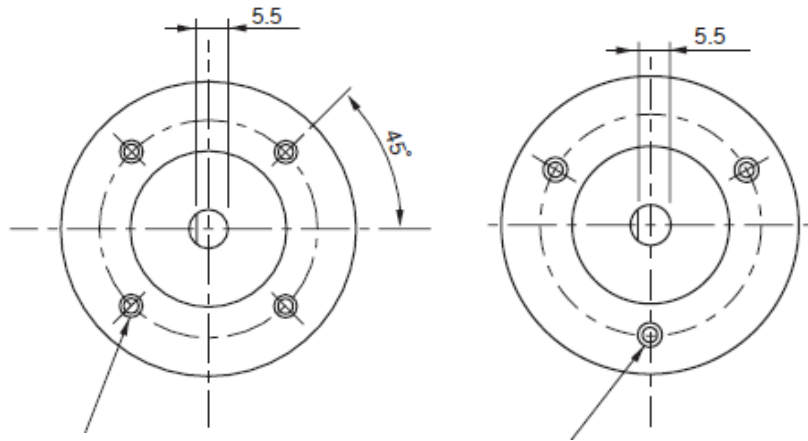
	OEW2/OVW2	新型38S
出力形態 電源電圧	オープンコレクタ 電源電圧 コンプリメンタリ 5V-12Vと12V-24Vで別 ラインドライバ 5V	オープンコレクタ コンプリメンタル 5V-30V (電源電圧はコンプリメンタルに統一) ラインドライバ 5V-12V
消費電流	オープンコレクタ:60mA 電源電圧:80mA コンプリメンタリ:90mA ラインドライバ:150mA	オープンコレクタ:30mA コンプリメンタリ:60mA ラインドライバ:30mA
取り付けPCD	OEW2 4つ穴PCD OVW2 3つ穴PCD	1台でOEW2とOVW2 の2つを付けられる
コネクタ	なし	標準装備
最大分解能	3,600パルス	4,096パルス
Z相	360度	180度 仕様書の定義は同一

18S/OME比較

	OME	新型18S
出力形態 電源電圧	オープンコレクタ 5Vと12Vで別 ラインドライバなし	オープンコレクタ 5V-12V ラインドライバあり 5V
消費電流	オープンコレクタ: 50mA ラインドライバ: 30mA	オープンコレクタ: 30mA ラインドライバ: 30mA
取り付けPCD	PCD12 インローあり	PCD12 インローあり
コネクタ	標準装備	標準装備
最大応答周波数	200KHz	240KHz
最大分解能	500パルス	1,600パルス
Z相	360度	180度 仕様書の定義は同一

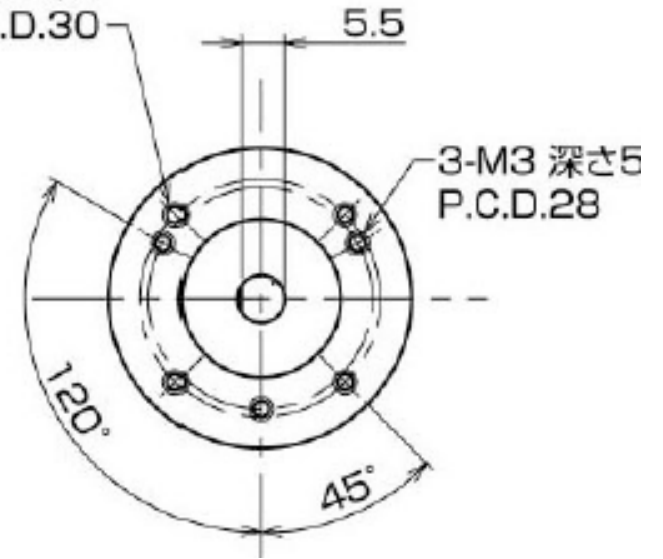
添付資料-①外形比較

38Sの場合



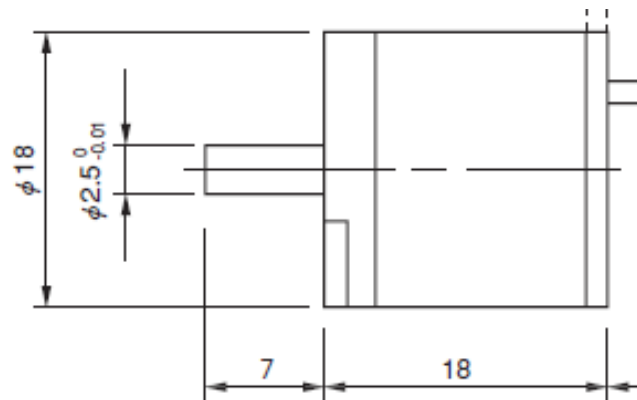
OEW2の4つ穴 と OVW2の3つ穴を統一

4-M3 深5
P.C.D.30



2機種のPCDをもつ38H

18Sの場合



インローが追加され薄くなる

