

シャフトタイプ

高性能小型

OEW2 モデル



◇ 選び易い豊富な出力形態（6タイプ）と分解能（20～3600P/R）を用意！

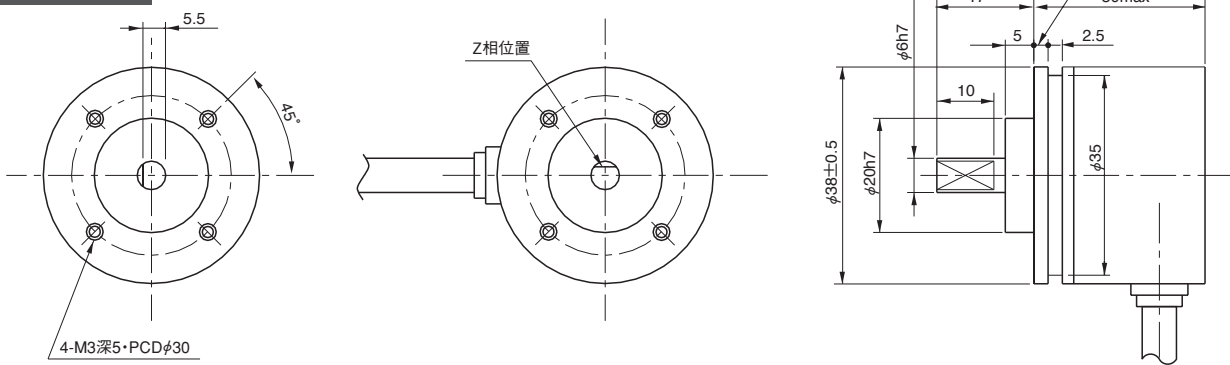
型式

OEW2- - - - 0 0

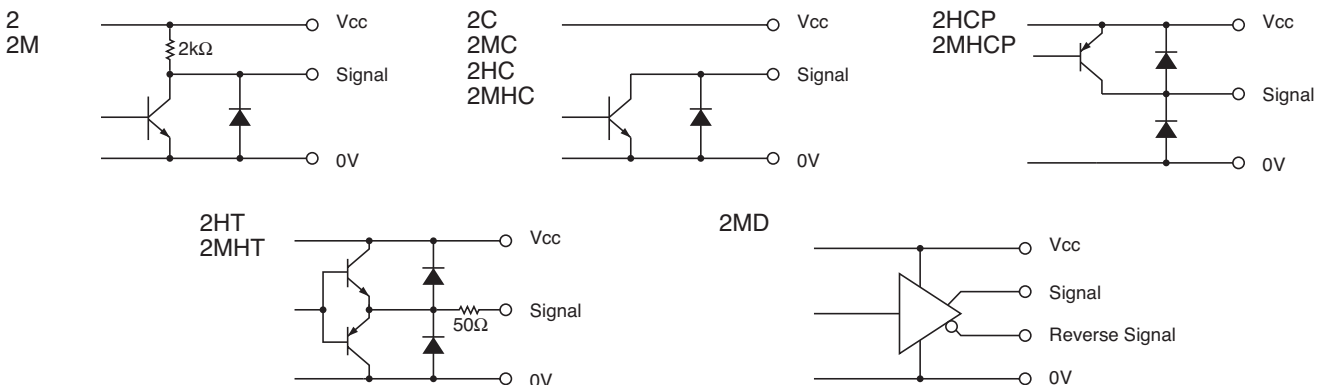
パルス数		信号分類		出力形態		ケーブル長	
002	20P/R	05	500P/R			050	500mm (標準)
003	30P/R	0512	512P/R			100	1000mm
0032	32P/R	06	600P/R			300	3000mm
004	40P/R	08	800P/R				
005	50P/R	09	900P/R				
006	60P/R	10	1000P/R				
01	100P/R	1024	1024P/R				
0125	125P/R	12	1200P/R				
02	200P/R	15	1500P/R				
025	250P/R	18	1800P/R				
0256	256P/R	20	2000P/R				
03	300P/R	2048	2048P/R				
036	360P/R	25	2500P/R				
04	400P/R	36	3600P/R				

無表記	: D出力以外
無表記	: D出力 (LS)
C	: D出力 (C-MOS)
無表記	: 電圧出力 (NPNトランジスタ型)
C	: オープンコレクタ出力 (NPN型)
HC	: 高電源電圧オープンコレクタ出力 (NPN型)
HCP	: PNP型高電源電圧オープンコレクタ出力
HT	: 高電源電圧コンプリメンタリ出力
D	: ラインドライバー出力 (低消費電流C-MOSタイプ有)
2	: AB90° 位相差信号
2M	: AB90° 位相差信号 + 原点信号

外形図



出力回路

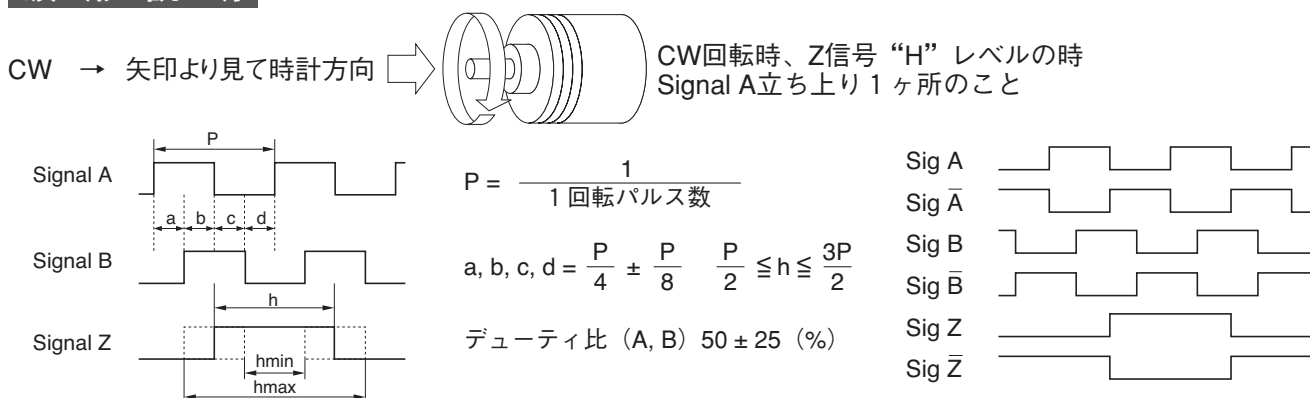


電気仕様

※1) 最大引き込み時 ※2) 最大吐き出し電流時

TYPE		2・2M	2C・2MC	2HC・2MHC	2HCP・2MHCP	2HT・2MHT	2MD
電源電圧		DC4.5 ~ 13.2 V			DC10.8 ~ 26.4 V		DC4.75 ~ 5.25V C-MOS DC4.5 ~ 5.5V
消費電流		80 mA 以下	60 mA 以下		100 mA 以下	90 mA 以下	150 mA 以下 C-MOS 60 mA 以下
出力電圧	“H”	電源電圧-1V以上	—————		電源電圧-1V以上 ^{※2}	電源電圧-3V以上	2.5 V 以上
	“L” ^{※1}	0.5 V 以下			—————	3 V 以下	0.5 V 以下
最大引き込み電流		20 mA MAX				40 mA MAX	20 mA MAX
信号立ち上り・立下がり時間		1 μs 以下					200 ns 以下
最大応答周波数		200 kHz			50 kHz	200 kHz	
出力回路耐圧		—————	50 V MAX.		—————		

波形説明



結線表

	色	接続
2	赤	電源入力
2C	黒	0V コモン
2MC	緑又は青	信号A
2HC	白	信号B
2MHC	黄	信号Z
2HCP	シールド	NC
2MHT		
2MHT		

2MD	色	接続	色	接続
	赤	電源入力	白	信号B
	黒	0V コモン	灰	信号B
	緑	信号A	黄	信号Z
	青	信号A	橙	信号Z
	シールド	NC		

機械仕様

始動トルク	9.8×10 ⁻⁴ N・m 以下	
回転角加速度	1×10 ⁵ rad/s ²	
軸荷重	スラスト方向	19.6N
	ラジアル方向	29.4N
慣性モーメント	8×10 ⁻⁷ kg・m ²	
最大回転数	6000r/min	
質量	100g 以下	

環境仕様

動作温度	-10°C ~ +70°C
保存温度	-30°C ~ +80°C
耐湿度	RH 85% 以下 結露不可
耐振動	10~50 Hz / 1.5mm 2 h
耐衝撃	490m/s ² , 11ms X, Y, Z 各3回
保護構造	IP50