

シャフトタイプ

OEZ モデル



小型高速型

- ◇ FAニーズ対応150kHzの高速応答
- ◇ 分解能はクラス最高1500P/R

型式

OEZ - - 2M - - - 00

パルス数

0036	36P/R	04	400P/R
005	50P/R	05	500P/R
006	60P/R	0512	512P/R
01	100P/R	06	600P/R
015	150P/R	08	800P/R
02	200P/R	10	1000P/R
025	250P/R	1024	1024P/R
03	300P/R	15	1500P/R
036	360P/R		

※ 24Vモード除く
他仕様は別途お問い合わせ下さい。

電源電圧

- 05 : 5V
- 12 : 12V
- 24 : 24V

出力形態

- 無表記 : 電圧出力 (NPNトランジスタ型)
- C : オープンコレクタ出力 (NPN型)
- D : ラインドライバ出力

ケーブル長

無表記 : D出力以外

無表記 : D出力 (LS)

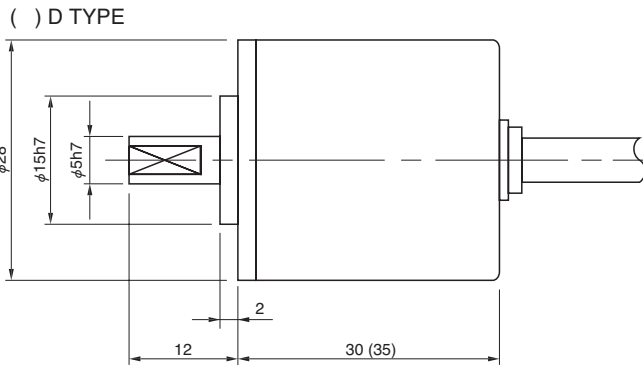
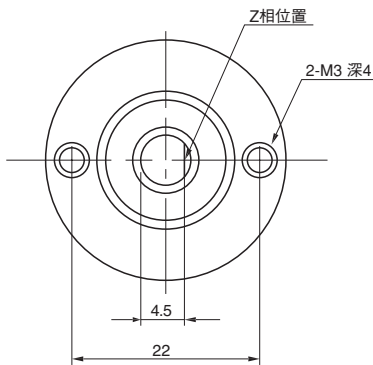
C : D出力 (C-MOS)

- 050 : 500mm (標準)
- 100 : 1000mm
- 300 : 3000mm

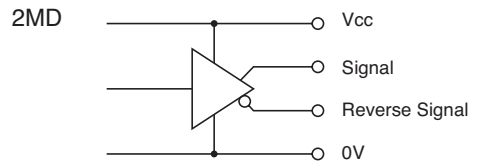
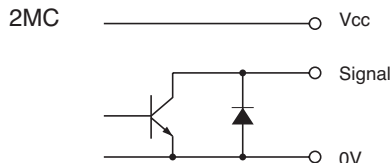
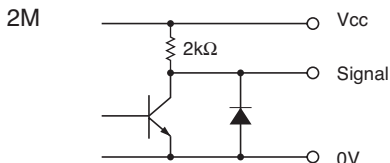
Cモードに限る

信号分類 ————— AB90° 位相差信号 + 原点信号

外形図



出力回路

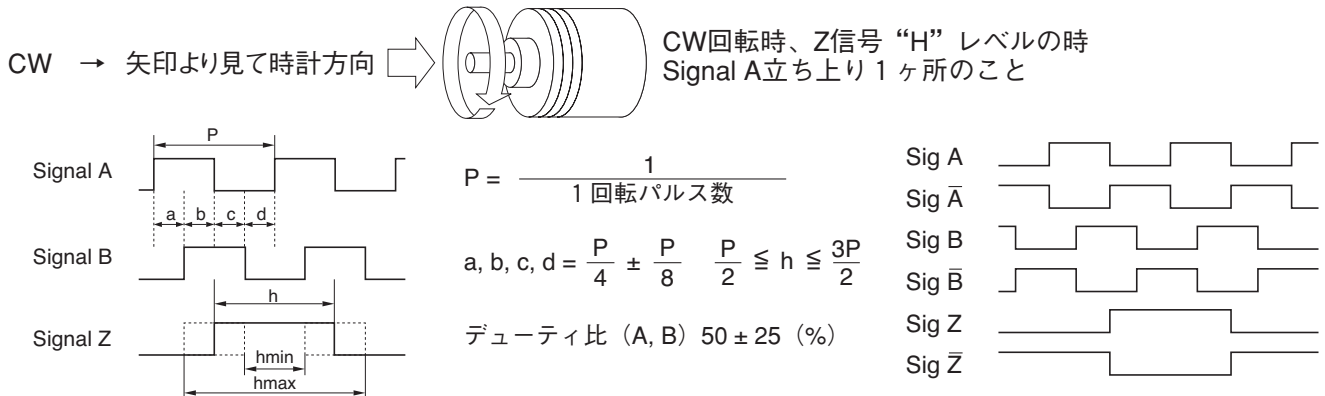


電気仕様

TYPE		2M	2MC	2MC-24	2MD
電源電圧		DC 4.5 ~ 5.5 V DC10.8 ~ 13.2V		DC21.6 ~ 26.4V	DC4.75 ~ 5.25V
消費電流		80 mA 以下	60 mA 以下		150 mA 以下
出力電圧	“H”	電源電圧-1V以上	—————		2.5 V 以上
	“L” ^{※1}	0.5 V 以下			
最大引き込み電流		20 mA MAX			
信号立ち上り・立下がり時間		1 μs 以下			200 ns 以下
最大応答周波数		200 kHz			
出力回路耐圧		—————	50 V MAX.		—————

※1) 最大引き込み時

波形説明



結線表

色	接続
赤	電源入力
黒	0V コモン
緑又は青	信号A
白	信号B
黄	信号Z
シールド	NC

色	接続	色	接続
赤	電源入力	白	信号B
黒	0V コモン	灰	信号B
緑	信号A	黄	信号Z
青	信号A	橙	信号Z
シールド	NC		

機械仕様

始動トルク	9.8×10 ⁻⁴ N・m 以下	
回転角加速度	1×10 ⁵ rad/s ²	
軸荷重	スラスト方向	4.9N
	ラジアル方向	9.8N
慣性モーメント	2×10 ⁻⁷ kg・m ²	
最大回転数	6000r/min	
質量(本体のみ)	60g 以下	

環境仕様

動作温度	-10°C ~ +60°C
保存温度	-20°C ~ +80°C
耐湿度	RH 85% 以下 結露不可
耐振動	10~50 Hz / 1.5mm 2 h
耐衝撃	294m/s ² , 11ms X, Y, Z 各3回
保護構造	IP50