

マニュアルタイプ
MANUAL TYPE

OLM モデル
Model



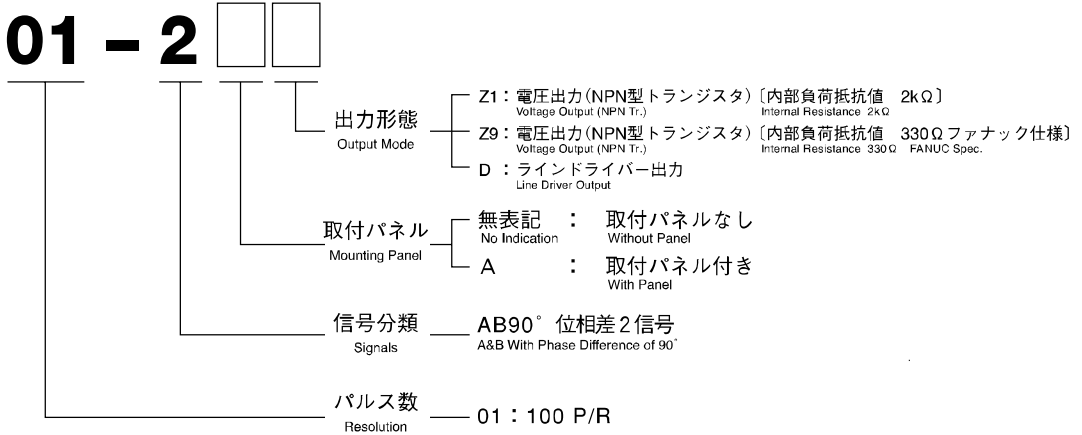
ローコストモデル
Economical Model

◇ 透過形光学方式
Optical Slot Mode.

◇ クリック機構内蔵
Click Mechanism.

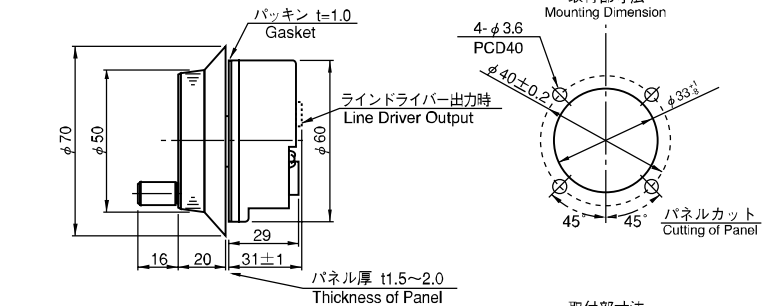
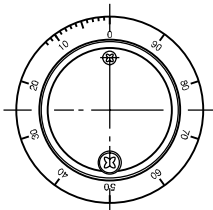
型式 Model

OLM - 01 - 2

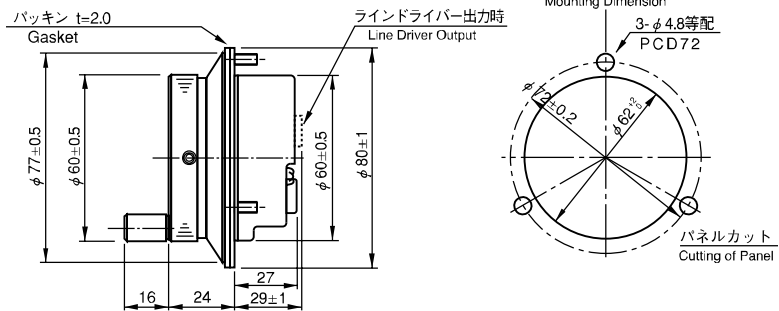
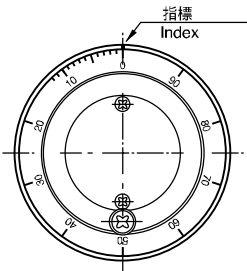


外形図 External Dimension

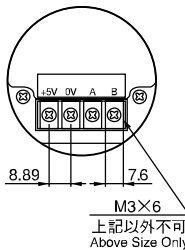
取付パネルなし
Without Panel



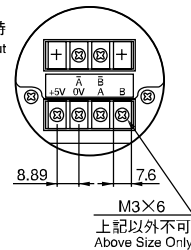
取付パネル付き
With Panel



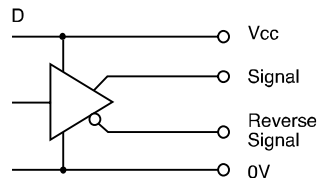
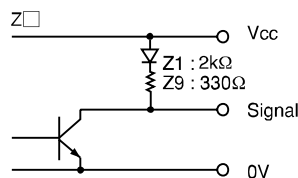
電圧出力時
Voltage Output



ラインドライバー出力時
Line Driver Output



出力回路 Circuit of Output Signal

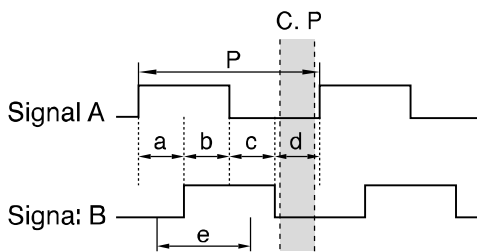


電気仕様 Electrical Spec.

TYPE		Z1	Z9	D
電源電圧 Supply Voltage		DC +5V ±10%		DC+5V±5%
消費電流 Requirement		60 mA 以下 or Less	80 mA 以下 or Less	150 mA 以下 or Less
出力電圧 Output Voltage	“H”	電源電圧-1V以上 Within -1 Power Volt		2.5 V 以上 or More
	“L” ※1	0.5 V 以下 or Less		
最大引き込み電流 Maximum Output Current		20 mA MAX		
信号立上り・立下がり時間 Rise & Fall Time		1 μs 以下 or Less		200ns 以下 or Less
最大応答周波数 ※2 Maximum Frequency Response		5 kHz		

※1) 最大引き込み時
at Maximum Output Current
※2) クリック機構無しの時
Without Click Mechanism

波形説明 Wave Form.



$$P = \frac{1}{1 \text{ 回転パルス数 Resolution}}$$

$$a, b, c, d = \frac{P}{4} \pm \frac{P}{8}$$

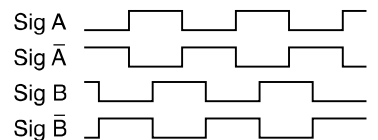
デューティ比 (A, B) 50 ± 25 (%)
Wave Ratio (Duty); 50 ± 25 (%)

C, P = クリックポイント Click Point

但し25P/Rはa, b, c, dの各位置にあります
For mode 25P/R click point is at each position of a,b,c,d.

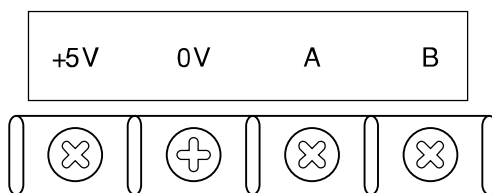
※システムの切り換えポイントの設定は'e'のポイントを推奨します。
Point "e" is recommended as the system switching point.

2D

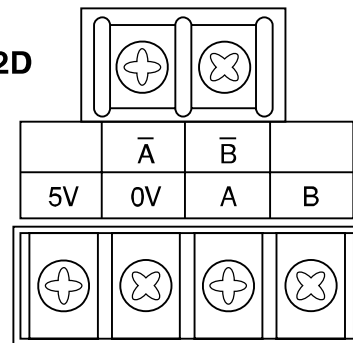


結線表 Electrical Connections

2



2D



機械仕様 Mechanical Spec.

始動トルク Starting Torque	1.96×10 ⁻² N・m~5.88×10 ⁻² N・m	
軸荷重 Shaft Loading	スラスト方向 Thrust axial	9.8N
	ラジアル方向 Radial	19.6N
最大回転数 Maximum RPM	瞬時 (Maximum) 600r/min 連続 (Continuous) 200r/min	
回転寿命 Rotational Life	100万回転以上 (200r/mim)	
質量 Net Weight	400g 以下 or Less	

環境仕様 Environmental Spec.

動作温度 Operating Temperature	- 10 °C ~ +60°C
保存温度 Storage Temperature	- 30 °C ~ +80°C
耐湿度 Humidity	RH 85 % 以下 結露不可 or Less No Condensation
耐振動 Vibration	10~55 Hz / 1.5 mm 2 h
耐衝撃 Shock	490m/s ² 11ms X, Y, Z 各3回 Each 3 times
保護構造 Degree of Protection	—