

マニュアルタイプ

OLM2モデル

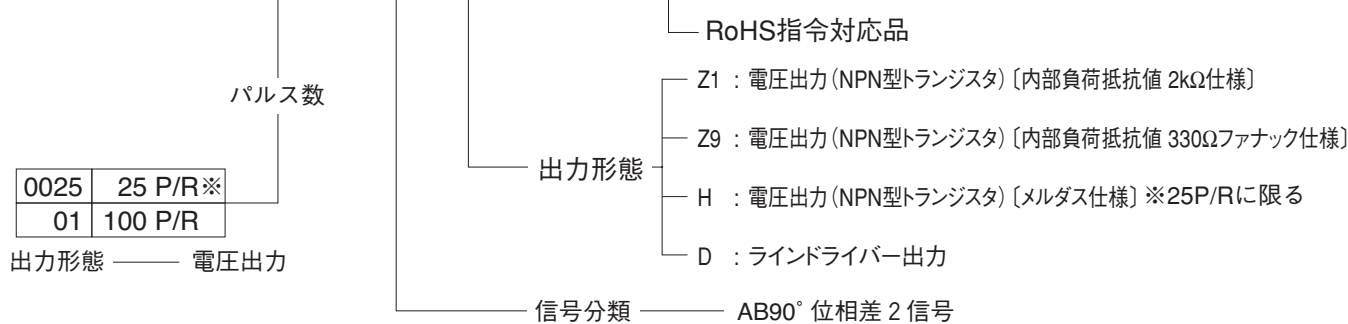


超薄型！

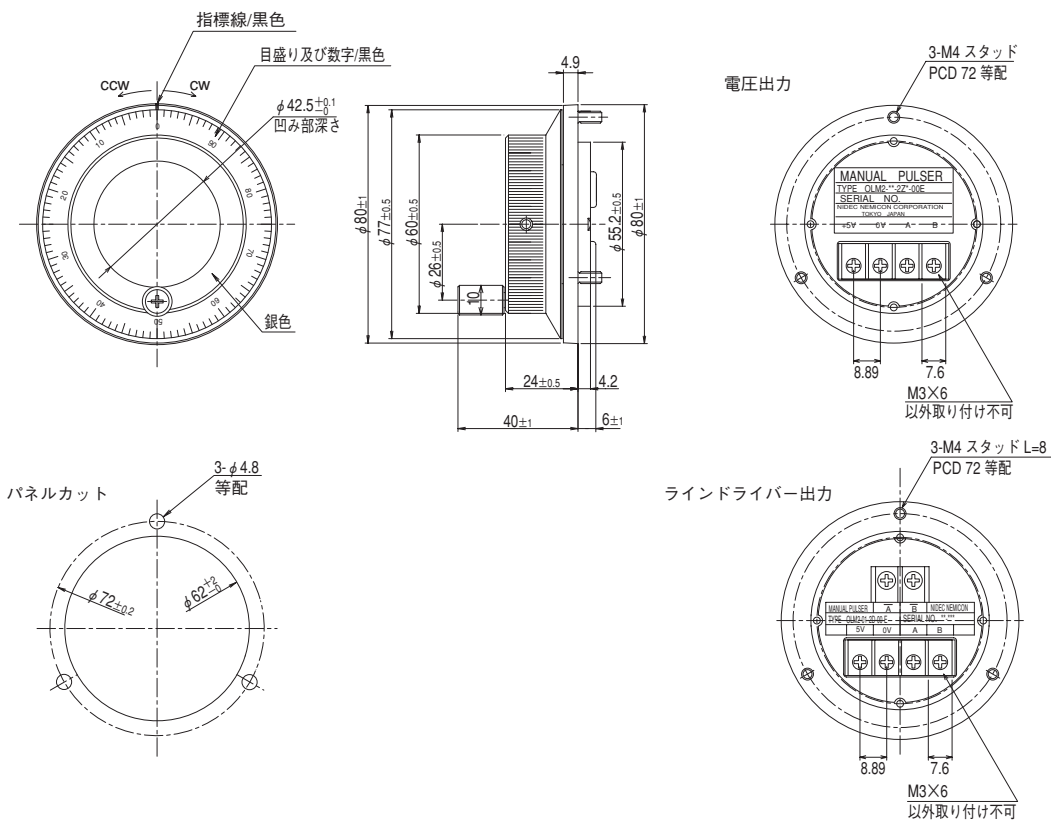
- ◇ パネル内の有効利用に大きく貢献
- ◇ クリック機構内蔵

型式

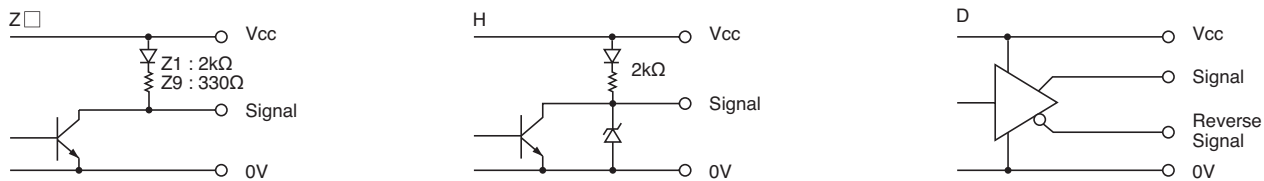
OLM2-□□-2□□-00E



外形図



出力回路



## 電気仕様

TYPE		Z1	Z9	H	D
電源電圧		DC+4.5V ~ +13.2V	DC+5V±10%	DC+12V±10%	DC+5V±5%
消費電流		50 mA 以下	70 mA 以下	50 mA 以下	150 mA 以下
1回転のパルス数		100P/R・25P/R		25P/R	100P/R・25P/R
出力電圧	“H”	電源電圧-1V以上		+5V±10%	2.5 V 以上
	“L” <sup>※1</sup>	0.5 V 以下			
最大応答周波数 <sup>※2</sup>		5 kHz			
信号立上り・立下がり時間		1 μs 以下		1.5 μs 以下	200 ns 以下
最大引き込み電流		20 mA MAX			

※1) 最大引き込み時    ※2) クリック機構無しの時

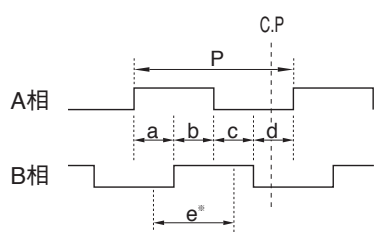
## 波形説明

CW回転→ホイール正面より見て時計方向

P=1/1回転のパルス数

a,b,c,d=P/4±P/6

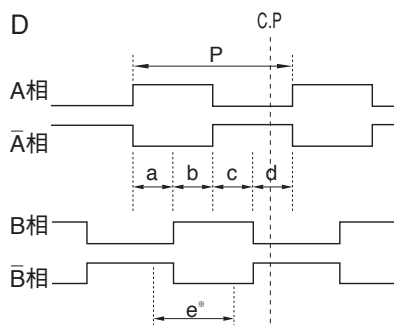
2Z□・H



C.P.=クリックポイント

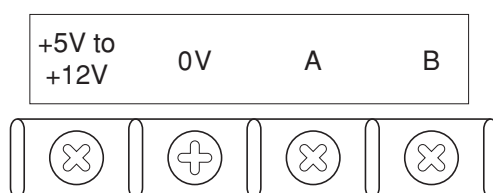
但し25P/Rはa,b,c,dの各位置にあります。

※システムの切り換えポイントの設定は“e”のポイントを推奨します。

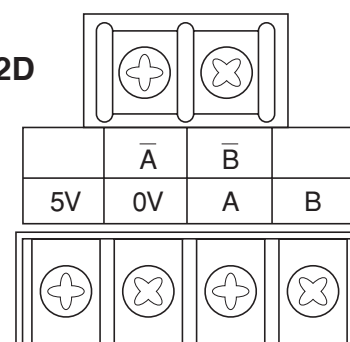


## 結線図

2



2D



## 機械仕様

始動トルク	1.96×10 <sup>-2</sup> N・m~5.88×10 <sup>-2</sup> N・m	
※1 軸荷重	スラスト方向	9.8N
	ラジアル方向	19.6N
最大回転数	瞬時: 600r/min 連続: 200r/min	
回転寿命	100万回転以上(200r/min)	
質量	200g 以下	

## 環境仕様

動作温度	-10°C ~ +60°C
保存温度	-30°C ~ +80°C
耐湿度	RH 85% 以下 結露不可
耐振動	10 ~ 55 Hz / 1.5mm 2 h
耐衝撃	490m/s <sup>2</sup> , 11ms X, Y, Z 各3回
保護構造	—