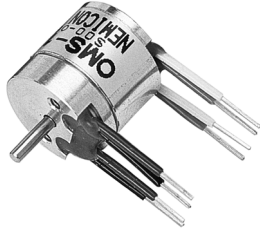


マイクロタイプ

OMS-T Model

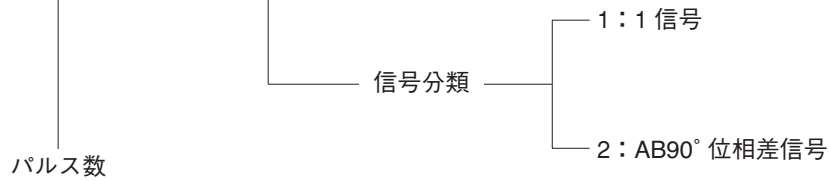


超小型

- ◇ 外径φ12の超小型パッケージ
- ◇ 8g以下の超軽量エンコーダ

型式

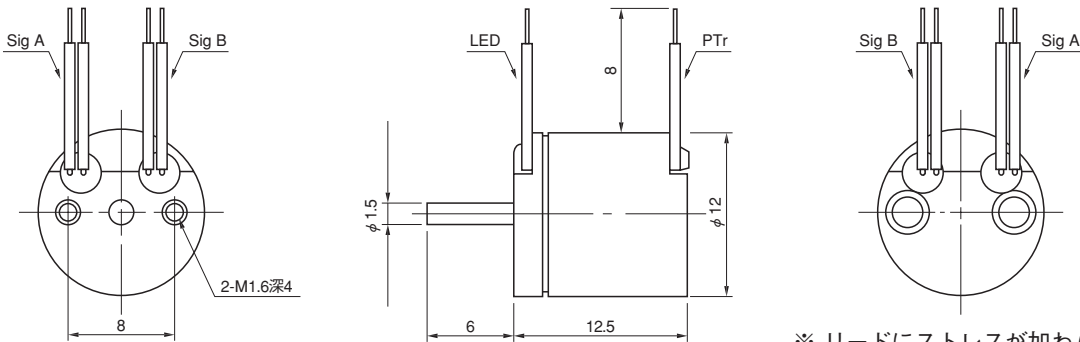
OMS - [ ] [ ] - [ ] T



注) 出力信号は近似正弦波出力です

50	50 P/R	90	90 P/R	125	125 P/R
60	60 P/R	100	100 P/R		

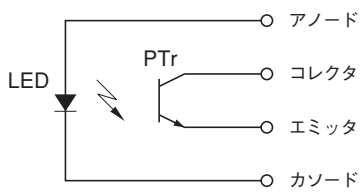
外形図



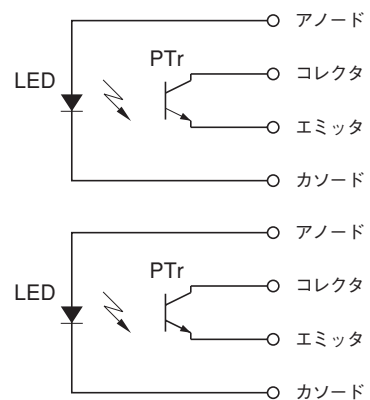
※ リードにストレスが加わらない様、取付けて下さい。

出力回路

1T



2T



### 電気仕様

TYPE	1T	2T
LED電流	IF = 26 mA以下	
最大応答周波数	10 KHz	
出力信号振幅	150 mVp-p以上	
出力振幅変動率	40 %以下	

### 結線表

色	接続
赤	アノード
黒	カソード
青	コレクタ
白	エミッタ

### 素子の最大定格

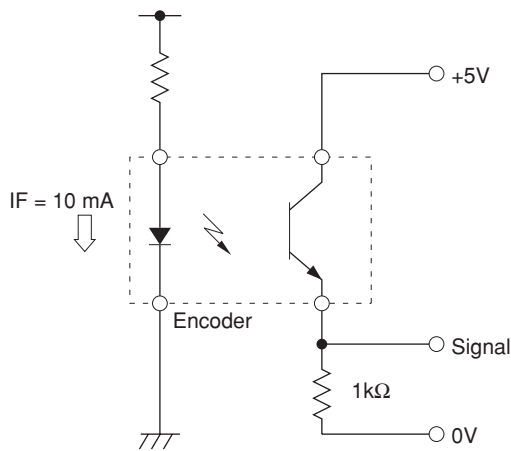
LED Light Emitting Diode

最大電流	IF ; 60 mA
逆電圧	VR ; 4 V
許容損失	95mW
許容電流低減率 (25~70°C)	- 1.73 m W / °C

PTr Photo Transistor

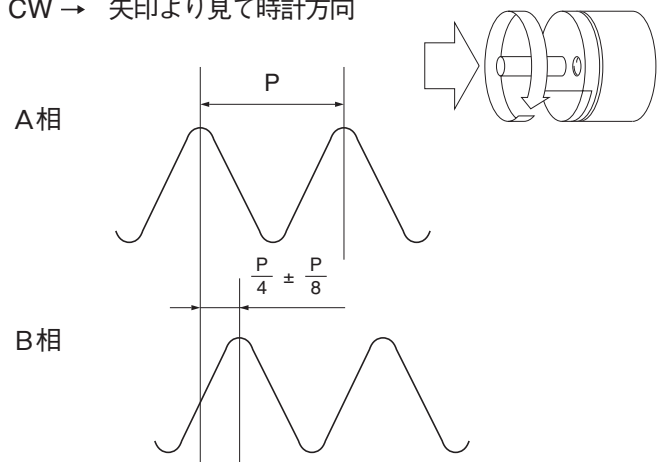
コレクタ・エミッタ間電圧	V <sub>CEO</sub> ; 20 V
エミッタ・コレクタ間電圧	V <sub>ECO</sub> ; 5 V
コレクタ電流	I <sub>c</sub> ; 20 mA
コレクタ損失	P <sub>c</sub> ; 75 mW
許容損失低減率 (25~70°C)	- 1.0 m W / °C

### 測定回路



### 波形説明

CW → 矢印より見て時計方向



### 機械仕様

始動トルク	4.9×10 <sup>-4</sup> N・m 以下	
軸荷重	スラスト方向	1.96N
	ラジアル方向	1.96N
慣性モーメント	1×10 <sup>-8</sup> kg・m <sup>2</sup>	
最大回転数	6000r/min	
質量	25g 以下	

### 環境仕様

動作温度	0°C ~ +50°C
保存温度	- 20°C ~ +80°C
耐湿度	RH 85% 以下 結露不可
耐振動	10~50 Hz / 1.5mm 2 h
耐衝撃	294m/s <sup>2</sup> , 11ms X, Y, Z 各3回
保護構造	IP50